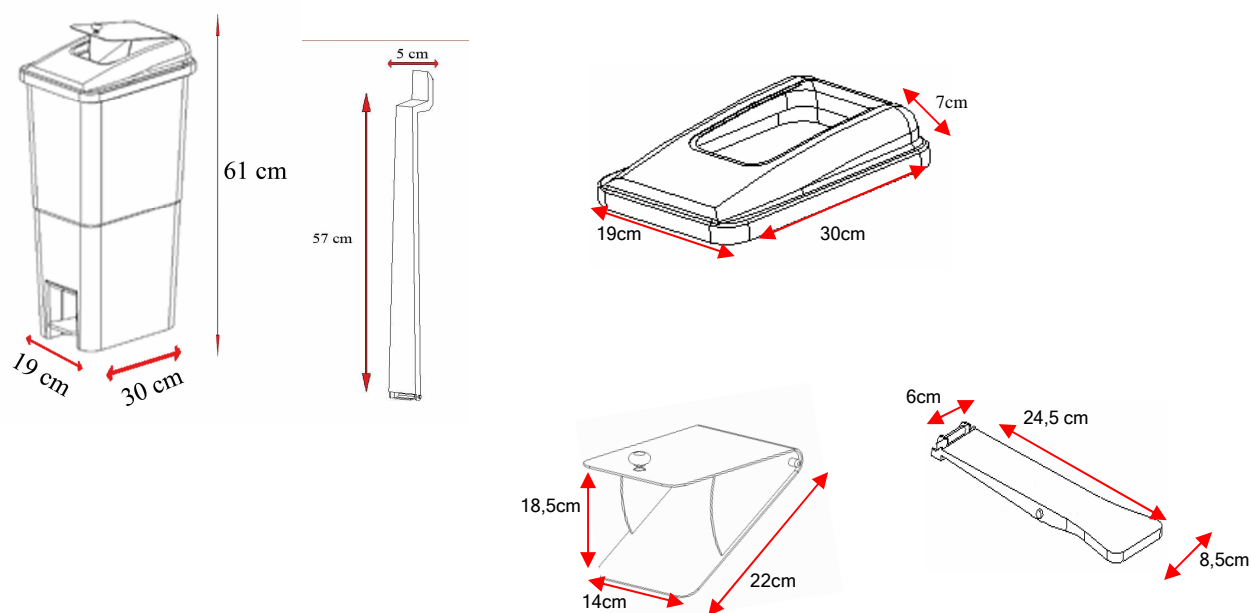


UNIDAD HIGIENICA FEMENINA

Descripción del producto



Unidades / Caja Unidad Higiénica Femenina:

- Caja Cuerpos: 6 cuerpos, 6 contornos tapa, 6 pedales cortos
- Caja Tapas Metálicas: 24 tapas metálicas, 24 pomos, 24 tornillos
- Caja Pedal Largo: 96 pedales largos

Medidas / Caja:

- Caja Cuerpos: 127,5 x 21,0 x 35,0 cm
- Caja Tapas Metálicas:
 - o Caja exterior: 60,5 x 41,5 x 29,0 cm
 - o Caja interior: 58,5 x 19,5 x 13,0 cm
- Caja Pedal Largo: 68,3 x 26,0 x 33,5 cm

Unidades / Caja de Proenzimas: 150 unid. / caja

Unidades / Palet: 96 unid. (16 cajas cuerpos, 4 tapas metálicas, 1 caja pedales largos)

Medidas / Palet: 0,8 x 1,2 x 1,85 m

Composición

Polipropileno natural:

Contenedor
Contorno tapa
Pedal corto
Pedal largo



Acero Inoxidable:

Tapa basculante